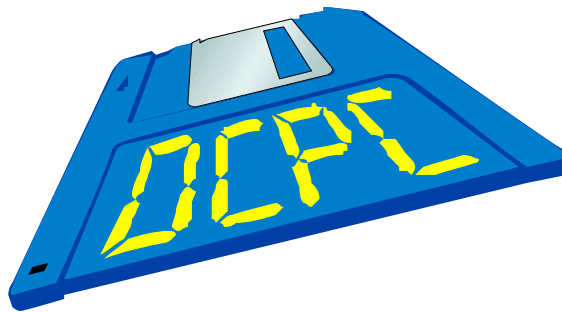


ÍNDICE DE CONTENIDO.

<i>M - Monocélula</i>	2
<i>M - Accesorios para monocélulas</i>	3
<i>M - Accesorios para monocélulas</i>	4
<i>PVS - 4 Células - Instalación sobresuelo</i>	5
<i>PVS_T - 4 Células – Plato extraíble – Instalación sobresuelo</i>	6
<i>PVM - 4 Células - Instalación en foso</i>	7
<i>PVM_A - 4 Células - Fácil Acceso - Instalación en foso ó sobre suelo</i>	8
<i>PVM_S - 4 Células – Tapa extraíble - Instalación en foso</i>	9
<i>PVM_AS - 4 Células - Fácil acceso - Instalación en foso o sobre suelo</i>	10
<i>H100 - Híbrida - Instalación sobre suelo</i>	11
<i>H101 - Híbrida - instalación en foso</i>	12
<i>Accesorios para plataformas empotradas</i>	13
<i>PLP - 4 Células bajo perfil - montaje con rampa</i>	14
<i>PLP Logística - 4 Células con rampa y ruedas</i>	15
<i>TRANSPALETE - 4 Células</i>	16
<i>TARIFA DE VERIFICACIÓN</i>	17



DATA-CONTROL PC, S.L

C/ Pintor Vancells, 175
08225 - Terrassa (Barcelona)
Tel: 902 23 24 30
FAX: 93 735 07 63

email: info@pesalia.com
web: www.pesalia.com

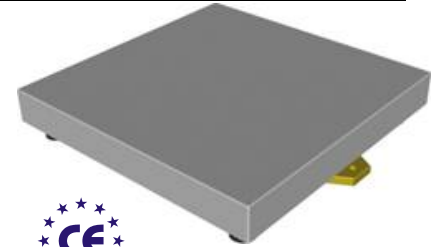
DCM - Monocélula

Características

Estas plataformas están fabricadas para el montaje de células de carga entre dos estructuras tubulares rígidas.

Existen 2 versiones de acabado.

- Estructura interna galvanizada y plato en acero inoxidable AISI 304 pulido mate (esmerilado)
- Totalmente en acero inoxidable AISI 304 con plato pulido mate (esmerilado)



Generalidades

- En las versiones en acero inoxidable AISI 304 garantizamos una protección eficaz contra la corrosión en ambientes difíciles.
- 4 pies regulables que permiten su nivelación y su instalación sobre un suelo inclinado.
- Limitador de sobre carga estática en la célula de carga.
- 4 limitadores en las esquinas de la plataforma, que permiten soportar sobrecargas superiores a la capacidad máxima.
- Célula de carga del tipo MSP, con protección IP66 e certificado de aprobación **CE**.
- Cable de conexión del visor de 3m.

Versión	Dimensiones cm	Capacidad kg	División g	Acabado	
				Pintado con plato Inox.	Total INOX
				Referencia	Referencia
M 20	20 x 20	3	1		20108010373E
		6	2		20108010473E
		15	5		20108010773E
		30	10		20108011073E
M 30	30 x 30	3	1		20108010304E
		6	2		20108010404E
		15	5		20108010704E
		30	10		20108011004E
M 30 40	30 x 40	15	5	20108010768D	20108010768E
		30	10	20108011068D	20108011068E
		60	20	20108011268D	20108011268E
		150	50	20108011468D	20108011468E
M 40	40 x 40	15	5	20108010706D	20108010706E
		30	10	20108011006D	20108011006E
		60	20	20108011206D	20108011206E
		150	50	20108011406D	20108011406E
M 40 50	40 x 50	15	5	20108010757D	20108010757E
		30	10	20108011057D	20108011057E
		60	20	20108011257D	20108011257E
		150	50	20108011457D	20108011457E
M 50	50 x 50	15	5	20108010760D	20108010760E
		30	10	20108011060D	20108011060E
		60	20	20108011260D	20108011260E
		150	50	20108011460D	20108011460E
M 60 45	60 x 45	30	10	20108011074D	20108011074E
		60	20	20108011274D	20108011274E
		150	50	20108011474D	20108011474E
		300	100	20108011774D	20108011774E
M 60	60 x 60	30	10	20108011009D	20108011009E
		60	20	20108011209D	20108011209E
		150	50	20108011409D	20108011409E
		300	100	20108011709D	20108011709E
M 60 80	60 x 80	60	20	20108011258D	20108011258E
		150	50	20108011458D	20108011458E
		300	100	20108011758D	20108011758E
M 80	80 x 80	150	50	20108011410D	20108011410E
		300	100	20108011710D	20108011710E
		600	200	20108011910D	20108011910E


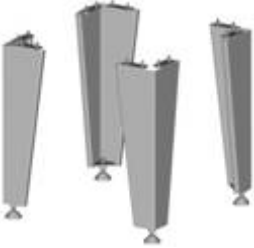
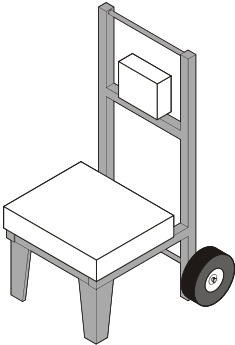
OPCIONES

Célula en INOX para plataforma **M 20 / M 30 / M 30 40 / M 40 / M 40 50 / M 50 / M 60 45/ M 60**

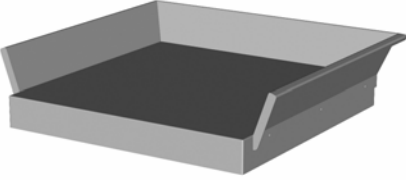

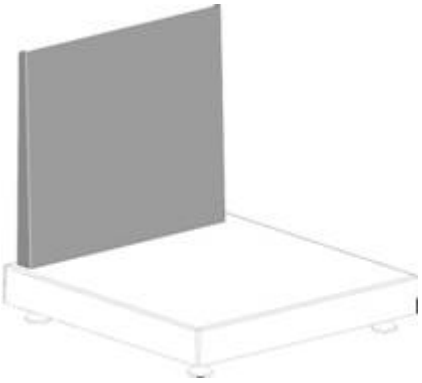
Célula en INOX para plataforma **M 60 80/ M 80**

- Certificado de Aprobación **CE** n.º **E99-00-0003**
- Plataformas compatibles con todas nuestra gama de visores
- Instrumento sujeto a Verificación **CE**
- Consultar tarifa de precios de verificaciones

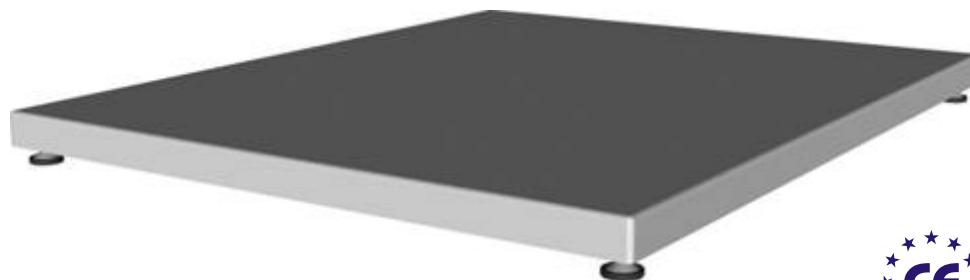
DCM - Accesorios para monocélulas

Modelo y descripción	Dimensiones cm	Acabado	
		Galvanizado Referencia	Total INOX Referencia
 <p>Columna para visor</p> <ul style="list-style-type: none"> - Columna atornillada al bastidor de la plataforma; - Fijación compatible con toda nuestra gama de visores; - Incluye accesorios de fijación. 	50	20701020045I	20701020045E
	75	20701020059I	20701020059E
 <p>Patas</p> <ul style="list-style-type: none"> - Conjunto de 4 patas de fijación simple con tornillos; - Altura de las patas 50 cm; - Incluye accesorios de fijación. 	50	20701050045I	20701050045E
 <p>Carro transportador para Báscula</p> <ul style="list-style-type: none"> - Estructura tubular de soporte de la plataforma y visor; - Con 2 ruedas neumáticas de Ø260 mm. 	M40-50	20701060057I	20701060057E
	M60	20701060009I	20701060009E
	M80	20701060010I	20701060010E

DCM - Accesorios para monocélulas

Modelo y Descripción	Dimensiones cm	Referencia
 <p><u>Voladizo en Inox</u></p>	60 x 60	20701070009E
	80 x 80	20701070010E
 <p><u>Plataforma de rodillos</u></p> <ul style="list-style-type: none"> - Estructura de fijación en INOX. - Rodillos en PVC Hidrodur - Fijación sobre la plataforma mediante tornillos. 	40 x 40	20703030006E
	40 x 50	20703030057E
	60 x 60	20703030009E
	80 x 80	20703030010E
 <p><u>Respaldo en INOX</u></p> <ul style="list-style-type: none"> - Estructura totalmente en chapa INOX, atornillado al plato. 	M60	20701080009E
	M80	20701080010E

DCPVS - 4 Células - Instalación sobresuelo



Características

Plataforma monobloque diseñada por ordenador con el fin de conseguir la máxima resistencia a todo tipo de esfuerzo y carga. Estructura reforzada para poder soportar cargas muy superiores a su capacidad nominal.

Versión en acero pintado con imprimación Shopprimer BP y texturado RAL 5021 y 4 células de acero niquelado; versión en acero inoxidable AISI 304 pulido mate (esmerilado) con 4 células totalmente Inox.

Construida para uso exclusivo sobresuelo, esta plataforma está soportada por 4 células modelo MLC o MF-20 que disponen de una protección IP68, con certificado de aprobación de modelo CE indicado en las respectivas fichas técnica.

Cada célula se apoya solo por medio de un pie pivotante, en acero inoxidable, con un sistema de rótula que asegura un retorno a la posición inicial absorbiendo todos los esfuerzos laterales. La conexión de las células se realiza en una caja de sumas en aluminio, con una protección IP67, de la cual sale el cable de conexión al indicador.

Altura de la plataforma regulable desde 94 hasta 106 mm

Dimensiones cm	Capacidad kg	División g	Acabado			
			Pintada		INOX	
			Célula	Referencia	Célula	Referencia
80 x 80	150	50	MF-20 n	20104011410C	MF-20 i	20104011410E
	300	100	MF-20 n	20104011710C	MF-20 i	20104011710E
	600	200	MLC n	20104011910C	MLC i	20104011910E
100 x 100	300	100	MF-20 n	20104011711C	MF-20 i	20104011711E
	600	200	MLC n	20104011911C	MLC i	20104011911E
	1.500	500	MLC n	20104012111C	MLC i	20104012111E
100 x 125	600	200	MLC n	20104011912C	MLC i	20104011912E
	1.500	500	MLC n	20104012112C	MLC i	20104012112E
125 x 125	600	200	MLC n	20104011915C	MLC i	20104011915E
	1.500	500	MLC n	20104012115C	MLC i	20104012115E
125 x 150	600	200	MLC n	20104011916C	MLC i	20104011916E
	1.500	500	MLC n	20104012116C	MLC i	20104012116E
	3.000	1.000	MLC n	20104012316C	MLC i	20104012316E
150 x 150	1.500	500	MLC n	20104012121C	MLC i	20104012121E
	3.000	1.000	MLC n	20104012321C	MLC i	20104012321E
130 x 175	1.500	500	MLC n	20104012123C	MLC i	20104012123E
	3.000	1.000	MLC n	20104012323C	MLC i	20104012323E

- Certificado de Aprobación **CE** n.º **E99-00-0003**
- Plataformas compatibles con todas nuestra gama de visores

- Instrumento sujeto a Verificación **CE**
- Consultar tarifa de precios de verificaciones

DCPVS_T - 4 Células – Plato extraíble – Instalación sobresuelo



Características

Concebida con plato móvil para el acceso fácil a su interior, para inspección, limpieza y operaciones de mantenimiento.

Plataforma para instalación sobresuelo. Por sus características su montaje es rápido y su nivelación en el suelo eficiente.

Totalmente construida en chapa de acero, esta plataforma está soportada por 4 células de carga modelo MLC en acero niquelado en las versiones pintadas y en acero inoxidable en las restantes, cumple con una protección IP68 y certificado de aprobación CE.

Cada célula se apoya solo por medio de un pie pivotante, que asegura un retorno a la posición inicial absorbiendo todos los esfuerzos laterales. La conexión de las células se realiza en una caja de sumas en aluminio, con una protección IP67, de la cual sale el cable de conexión al indicador.

Altura de la plataforma regulable desde 94 hasta 106 mm

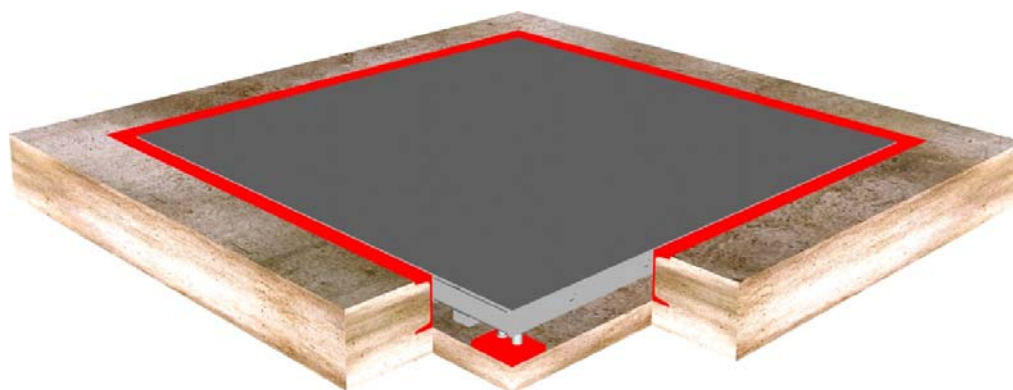
Acabados

- Pintado con imprimación Shopprimer BP, y esmalte sintético de secado rápido en la estructura y en el plato;
- Estructura totalmente galvanizada y plato en acero inoxidable AISI 304;
- Total Inox AISI 304

Dimensiones cm	Capacidad kg	División g	Plataforma Pintada		Otros Acabados		
			Célula	Referencia	Célula	INOX	Galvanizada / Plato Inox
						Referencia	Referencia
80 x 80	600	200	MLC n	20109081910C	MLC i	20109081910E	20109081910H
100 x 100	600	200	MLC n	20109081911C	MLC i	20109081911E	20109081911H
	1.500	500	MLC n	20109082111C	MLC i	20109082111E	20109082111H
100 x 125	600	200	MLC n	20109081912C	MLC i	20109081912E	20109081912H
	1.500	500	MLC n	20109082112C	MLC i	20109082112E	20109082112H
125 x 125	600	200	MLC n	20109081915C	MLC i	20109081915E	20109081915H
	1.500	500	MLC n	20109082115C	MLC i	20109082115E	20109082115H
	3.000	1.000	MLC n	20109082315C	MLC i	20109082315E	20109082315H
125 x 150	600	200	MLC n	20109081916C	MLC i	20109081916E	20109081916H
	1.500	500	MLC n	20109082116C	MLC i	20109082116E	20109082116H
	3.000	1.000	MLC n	20109082316C	MLC i	20109082316E	20109082316H
150 x 150	1.500	500	MLC n	20109082121C	MLC i	20109082121E	20109082121H
	3.000	1.000	MLC n	20109082321C	MLC i	20109082321E	20109082321H

- Certificado de Aprobación CE n.º E99-00-0003
- Plataformas compatibles con todas nuestra gama de visores
- Instrumento sujeto a Verificación CE
- Consultar tarifa de precios de verificaciones

DCPVM - 4 Células - Instalación en foso



Características

Plataforma destinada exclusivamente al montaje en foso. Por sus características el montaje es rápido y su nivelación en el suelo muy fácil.

Totalmente construida en chapa de acero, esta plataforma está soportada por 4 células de carga modelo MLC en acero niquelado en las versiones pintadas y en acero inoxidable en las restantes, cumple con una protección IP68 y certificado de aprobación CE.

Cada célula se apoya en una zapata, integrada en el propio aro del foso, por medio de una rótula pivotante, en acero inoxidable, que asegura un retorno a la posición inicial absorbiendo todos los esfuerzos laterales. La conexión de las células se realiza en una caja de sumas en aluminio, con una protección IP67, de la cual sale el cable de conexión al indicador.

El aro del foso, en perfil laminado, forma parte de la báscula, sirviendo de apoyo a las células de la plataforma. El nivelado de la base de la plataforma es la holgura entre ambas partes, de esta forma, perfecto.

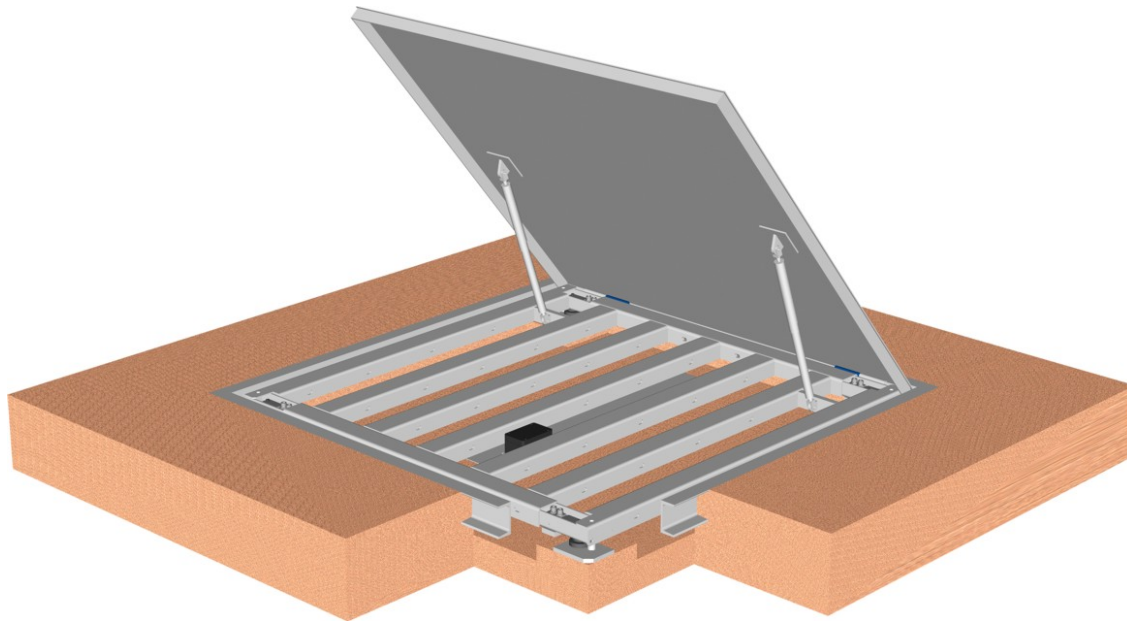
Acabados

- Pintado con imprimación Shopprimer BP, y esmalte sintético de secado rápido en la estructura y en el aro, y texturado RAL7021 en el plato;
- Estructura y aro totalmente galvanizada y plato en acero inoxidable AISI 304;
- Totalmente en chapa de acero Inoxidable AISI 304

Dimensiones cm	Capacidad kg	División g	Plataforma Pintada		Otros Acabados		
			Célula	Referencia	Célula	INOX	Galvanizada / Plato Inox
						Referencia	Referencia
80 x 80	600	200	MLC n	20109011910C	MLC i	20109011910E	20109011910H
100 x 100	600	200	MLC n	20109011911C	MLC i	20109011911E	20109011911H
	1.500	500	MLC n	20109012111C	MLC i	20109012111E	20109012111H
100 x 125	600	200	MLC n	20109011912C	MLC i	20109011912E	20109011912H
	1.500	500	MLC n	20109012112C	MLC i	20109012112E	20109012112H
125 x 125	600	200	MLC n	20109011915C	MLC i	20109011915E	20109011915H
	1.500	500	MLC n	20109012115C	MLC i	20109012115E	20109012115H
	3.000	1.000	MLC n	20109012315C	MLC i	20109012315E	20109012315H
125 x 150	600	200	MLC n	20109011916C	MLC i	20109011916E	20109011916H
	1.500	500	MLC n	20109012116C	MLC i	20109012116E	20109012116H
	3.000	1.000	MLC n	20109012316C	MLC i	20109012316E	20109012316H
150 x 150	1.500	500	MLC n	20109012121C	MLC i	20109012121E	20109012121H
	3.000	1.000	MLC n	20109012321C	MLC i	20109012321E	20109012321H
150 x 200	1.500	500	MLC n	20109012122C	MLC i	20109012122E	20109012122H
	3.000	1.000	MLC n	20109012322C	MLC i	20109012322E	20109012322H
	6.000	2.000	MLC n	20109012622C	MLC i	20109012622E	20109012622H

- Certificado de Aprobación CE n.º E99-00-0003
- Plataformas compatibles con todas nuestra gama de visores

- Instrumento sujeto a Verificación CE
- Consultar tarifa de precios de verificaciones



Características

Concebida con plato basculante para en acceso fácil a su interior, para inspección, limpieza y operaciones de mantenimiento.

Plataforma para instalación en foso. Por sus características su montaje es rápido y su nivelación en el suelo eficiente. Podemos encastrar la plataforma en un foso de apenas 10cm de profundidad.

Totalmente construida en chapa de acero, esta plataforma está soportada por 4 células de carga modelo MLC en acero inoxidable que cumple con una protección IP68 y certificado de aprobación CE.

Cada célula se apoya por medio de un pie pivotante en acero inoxidable, en una zapata integrada en el propio aro del foso. Los pies pivotantes aseguran un retorno a la posición inicial absorbiendo todos los esfuerzos laterales. La conexión de las células se realiza en una caja de sumas en aluminio, con una protección IP67, de la cual sale el cable de conexión al indicador.

El aro del foso, en perfil laminado, forma parte de la báscula, sirviendo de apoyo a las células de la plataforma. El nivelado de la base de la plataforma es la holgura entre ambas partes.

Acabado

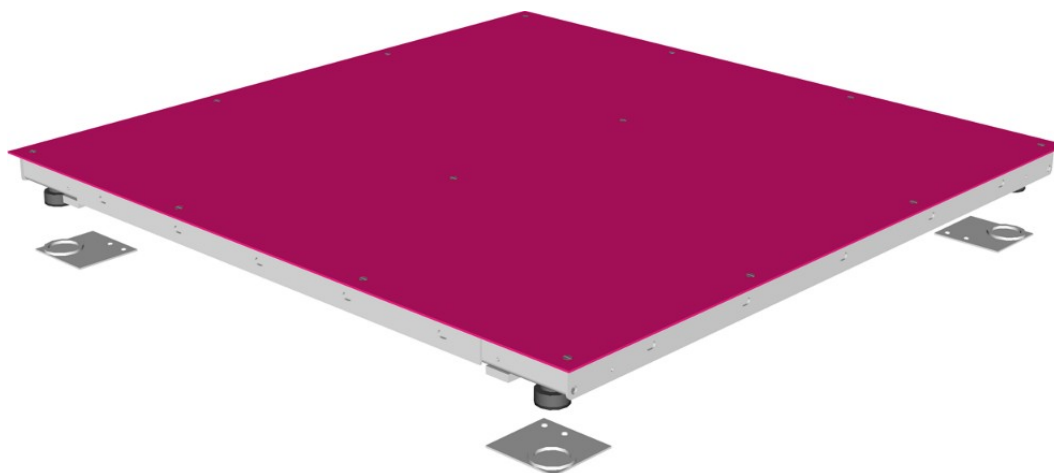
Totalmente en Acero Inoxidable AISI 304

Dimensiones cm	Capacidad kg	División g	Acabado	
			Célula	INOX
				Referencia
125 x 125	600	200	MLC i	20109061915E
	1.500	500	MLC i	20109062115E
	3.000	1.000	MLC i	20109062315E
125 x 150	600	200	MLC i	20109061916E
	1.500	500	MLC i	20109062116E
	3.000	1.000	MLC i	20109062316E
150 x 150	1.500	500	MLC i	20109062121E
	3.000	1.000	MLC i	20109062321E

- Certificado de Aprobación **CE** n.º **E99-00-0003**
- Plataformas compatibles con todas nuestra gama de visores

- Instrumento sujeto a Verificación **CE**
- Consultar tarifa de precios de verificaciones

DCPVM_S - 4 Células – Tapa extraíble - Instalación en foso



Características

Plataforma para instalar preferentemente en foso. Por sus características el montaje es rápido y su nivelación en el suelo muy fácil. Podemos encastrar la plataforma en un foso de apenas 10cm de profundidad.

Totalmente construida en chapa de acero, esta plataforma está soportada por 4 células de carga modelo MLC en acero niquelado en las versiones pintadas y en acero inoxidable en las restantes, cumple con una protección IP68 y certificado de aprobación CE.

Cada célula se apoya solo por medio de un pie pivotante en una zapata de apoyo, fijada en el fondo del foso o en el suelo por medio de tacos metálicos, los pies pivotantes aseguran un retorno a la posición inicial absorbiendo todos los esfuerzos laterales. La conexión de las células se realiza en una caja de sumas en aluminio, con una protección IP67, de la cual sale el cable de conexión al indicador.

Acabados

- Pintado con imprimación Shopprimer BP, y esmalte sintético de secado rápido en el plato;
- Estructura totalmente galvanizada y plato en acero inoxidable AISI 304;
- Total Inox AISI 304

Opción

- Aro del foso en hierro pintado o en acero inoxidable AISI 304 (Ver página 14).

Dimensiones cm	Capacidad kg	División g	Plataforma Pintada		Otros Acabados		
			Célula	Referencia	Célula	INOX	Galvanizada / Plato Inox
						Referencia	Referencia
80 x 80	600	200	MLC n	20109051910C	MLC i	20109051910E	20109051910H
100 x 100	600	200	MLC n	20109051911C	MLC i	20109051911E	20109051911H
	1.500	500	MLC n	20109052111C	MLC i	20109052111E	20109052111H
100 x 125	600	200	MLC n	20109051912C	MLC i	20109051912E	20109051912H
	1.500	500	MLC n	20109052112C	MLC i	20109052112E	20109052112H
125 x 125	600	200	MLC n	20109051915C	MLC i	20109051915E	20109051915H
	1.500	500	MLC n	20109052115C	MLC i	20109052115E	20109052115H
	3.000	1.000	MLC n	20109052315C	MLC i	20109052315E	20109052315H
125 x 150	600	200	MLC n	20109051916C	MLC i	20109051916E	20109051916H
	1.500	500	MLC n	20109052116C	MLC i	20109052116E	20109052116H
	3.000	1.000	MLC n	20109052316C	MLC i	20109052316E	20109052316H
150 x 150	1.500	500	MLC n	20109052121C	MLC i	20109052121E	20109052121H
	3.000	1.000	MLC n	20109052321C	MLC i	20109052321E	20109052321H
150 x 200	1.500	500	MLC n	20109052122C	MLC i	20109052122E	20109052122H
	3.000	1.000	MLC n	20109052322C	MLC i	20109052322E	20109052322H
	6.000	2.000	MLC n	20109052622C	MLC i	20109052622E	20109052622H

- Certificado de Aprobación **CE** n.º **E99-00-0003**
- Plataformas compatibles con todas nuestra gama de visores

- Instrumento sujeto a Verificación **CE**
- Consultar tarifa de precios de verificaciones



Características

Concebida con plato basculante para en acceso fácil a su interior, para inspección, limpieza y operaciones de mantenimiento.

Plataforma para instalación en foso o sobre suelo. Por sus características su montaje es rápido y su nivelación en el suelo eficiente. Podemos encastrar la plataforma en un foso de apenas 10cm de profundidad.

Totalmente construida en chapa de acero, esta plataforma está soportada por 4 células de carga modelo MLC en acero inoxidable que cumple con una protección IP68 y certificado de aprobación CE.

Cada célula se apoya por medio de un pie pivotante en acero inoxidable, en una zapata de apoyo fijada al foso o en el suelo mediante tacos metálicos. Los pies pivotantes aseguran un retorno a la posición inicial absorbiendo todos los esfuerzos laterales. La conexión de las células se realiza en una caja de sumas en aluminio, con una protección IP67, de la cual sale el cable de conexión al indicador.

Acabado

- Totalmente en Acero Inoxidable AISI 304

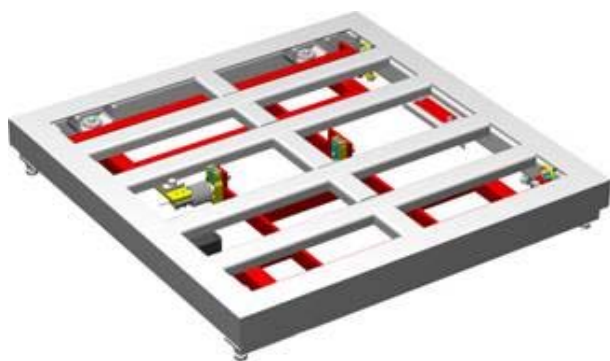
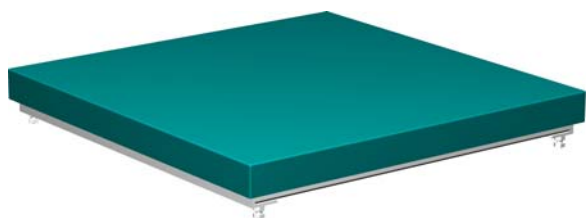
Opción

- Aro del foso en acero inoxidable AISI 304 (Ver página 14).

Dimensiones cm	Capacidad kg	División g	Acabado	
			Célula	INOX
				Referencia
125 x 125	600	200	MLC i	20109071915E
	1.500	500	MLC i	20109072115E
	3.000	1.000	MLC i	20109072315E
125 x 150	600	200	MLC i	20109071916E
	1.500	500	MLC i	20109072116E
	3.000	1.000	MLC i	20109072316E
150 x 150	1.500	500	MLC i	20109072121E
	3.000	1.000	MLC i	20109072321E

- Certificado de Aprobación **CE** n.º **E99-00-0003**
- Plataformas compatibles con todas nuestra gama de visores
- Instrumento sujeto a Verificación **CE**
- Consultar tarifa de precios de verificaciones

DCH100 - Híbrida - Instalación sobre suelo



Características

Construida para su uso sobre suelo, esta plataforma consta de un mecanismo de transmisión mecánica de la carga, palancas de desmultiplicación y solo una célula de carga. Los bajos y componentes mecánicos de gran precisión y de elevada resistencia mecánica reciben un tratamiento térmico. La estructura y los componentes de elevada resistencia pueden soportar cargas muy superiores a la capacidad nominal de la plataforma.

Versión en acero totalmente pintado con imprimación Shopprimer BP y esmalte sintético, y plato en acero inoxidable AISI 304 pulido mate (esmerilado)

Esta plataforma soporta 1 célula de carga con una protección IP68, con certificado de aprobación CE.

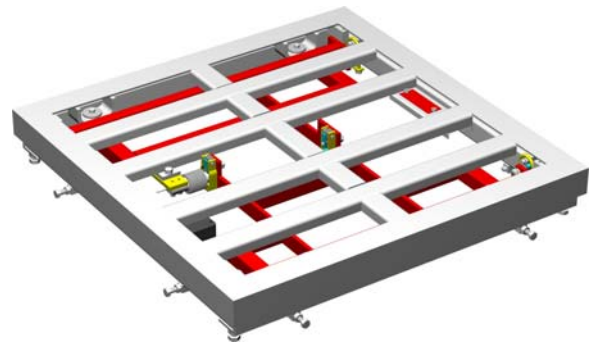
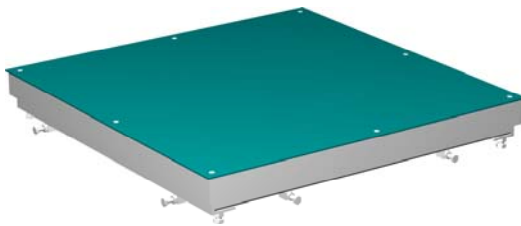
Altura de la plataforma 160mm (180 mm en las versiones de 1500 x 2000 mm y 2000 x 2000 mm).

Dimensiones cm	Capacidad kg	División g	Célula	Acabado	
				Pintada	Pintada con Plato INOX
				Referencia	Referencia
60 x 60	60	20	MF-6 n	20103041209C	20103041209D
	150	50	MF-6 n	20103041409C	20103041409D
	300	100	MF-6 n	20103041709C	20103041709D
80 x 80	150	50	MF-6 n	20103041410C	20103041410D
	300	100	MF-6 n	20103041710C	20103041710D
	600	200	MF-6 n	20103041910C	20103041910D
100 x 100	300	100	MF-6 n	20103041711C	20103041711D
	600	200	MF-6 n	20103041911C	20103041911D
100 x 125	300	100	MF-6 n	20103041912C	20103041912D
	600	200	MF-6 n	20103042112C	20103042112D
	1.500	500	MF-6 n	20103042312C	20103042312D
125 x 125	600	200	MF-6 n	20103041915C	20103041915D
	1.500	500	MF-6 n	20103042115C	20103042115D
	3.000	1.000	MF-6 n	20103042315C	20103042315D
125 x 150	600	200	MF-6 n	20103041916C	20103041916D
	1.500	500	MF-6 n	20103042116C	20103042116D
	3.000	1.000	MF-6 n	20103042316C	20103042316D
150 x 150	600	200	MF-6 n	20103041921C	20103041921D
	1.500	500	MF-6 n	20103042121C	20103042121D
	3.000	1.000	MF-6 n	20103042321C	20103042321D
150 x 200	1.500	500	MF-6 n	20103042122C	20103042122D
	3.000	1.000	MF-6 n	20103042322C	20103042322D
200 x 200	1.500	500	MF-6 n	20103042125C	20103042125D
	3.000	1.000	MF-6 n	20103042325C	20103042325D

- Certificado de Aprobación CE n.º E99-00-0003
- Plataformas compatibles con todas nuestra gama de visores

- Instrumento sujeto a Verificación CE
- Consultar tarifa de precios de verificaciones

DCH101 - Híbrida - instalación en foso



Características

Construida para su uso en foso, esta plataforma consta de un mecanismo de transmisión mecánica de la carga, palancas de desmultiplicación y solo una célula de carga. Los bajos y componentes mecánicos de gran precisión y de elevada resistencia mecánica reciben un tratamiento térmico. La estructura y los componentes de elevada resistencia pueden soportar cargas muy superiores a la capacidad nominal de la plataforma.

Versión en acero totalmente pintado con imprimación Shopprimer BP y esmalte sintético, y plato en acero inoxidable AISI 304 pulido mate (esmerilado)

Esta plataforma soporta 1 célula de carga con una protección IP68, con certificado de aprobación CE.

Altura de la plataforma 160mm (180 mm en las versiones de 1500 x 2000 mm).

Opción

Kit de fundición, constituido por un aro de hierro pintado o en Inox AISI 304, 4 zapatas de apoyo y planos para la obra civil.

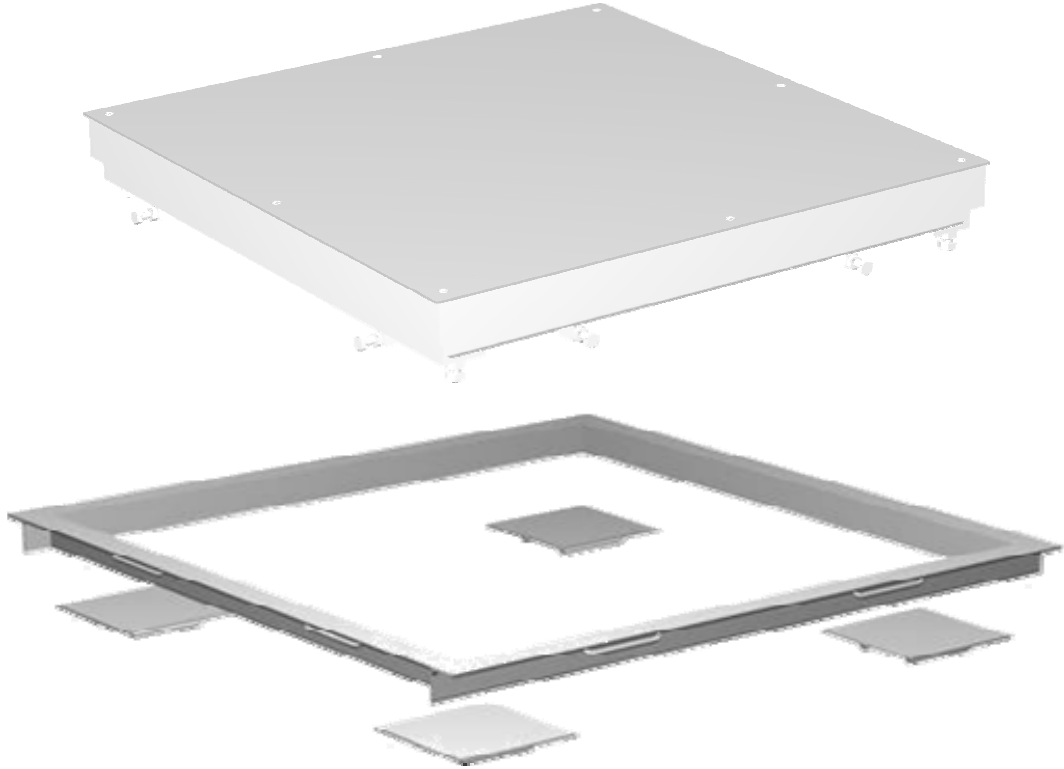
Características y precios en la página 13.

Dimensiones cm	Capacidad kg	División g	Tipo de Célula	Acabado	
				Pintada	Pintada con Plato INOX
				Referencia	Referencia
60 x 60	60	20	MF-6 n	20103011209C	20103011209D
	150	50	MF-6 n	20103011409C	20103011409D
	300	100	MF-6 n	20103011709C	20103011709D
80 x 80	150	50	MF-6 n	20103011410C	20103011410D
	300	100	MF-6 n	20103011710C	20103011710D
	600	200	MF-6 n	20103011910C	20103011910D
100 x 100	300	100	MF-6 n	20103011711C	20103011711D
	600	200	MF-6 n	20103011911C	20103011911D
100 x 125	300	100	MF-6 n	20103011912C	20103011912D
	600	200	MF-6 n	20103012112C	20103012112D
	1.500	500	MF-6 n	20103012312C	20103012312D
125 x 125	600	200	MF-6 n	20103011915C	20103011915D
	1.500	500	MF-6 n	20103012115C	20103012115D
	3.000	1.000	MF-6 n	20103012315C	20103012315D
125 x 150	600	200	MF-6 n	20103011916C	20103011916D
	1.500	500	MF-6 n	20103012116C	20103012116D
	3.000	1.000	MF-6 n	20103012316C	20103012316D
150 x 150	600	200	MF-6 n	20103011921C	20103011921D
	1.500	500	MF-6 n	20103012121C	20103012121D
	3.000	1.000	MF-6 n	20103012321C	20103012321D
150 x 200	1.500	500	MF-6 n	20103012122C	20103012122D
	3.000	1.000	MF-6 n	20103012322C	20103012322D
200 x 200	1.500	500	MF-6 n	20103012125C	20103012125D
	3.000	1.000	MF-6 n	20103012325C	20103012325D

- Certificado de Aprobación CE n.º E99-00-0003
- Plataformas compatibles con todas nuestra gama de visores
- Instrumento sujeto a Verificación CE
- Consultar tarifa de precios de verificaciones

Accesorios para plataformas empotradas

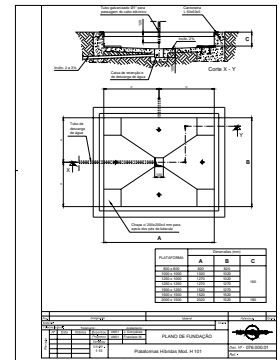
INSTALACIÓN EN FOSO



Características

Conjunto formado por:

- **Aro de foso** construido en ángulo de 50x50x5 mm;
- **4 zapatas** con espárragos;
- **plano** para ejecución de obra civil, foso donde se empotrará la báscula.

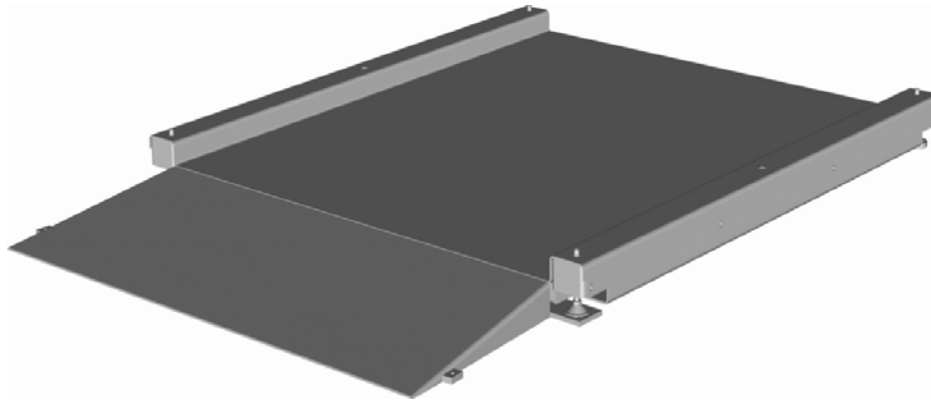


Acabado

Este Kit de accesorios será en hierro pintado o acero inoxidable AISI 304

Dimensiones de la báscula cm	Acabado	
	Pintado	INOX
	Referencia	Referencia
80 x 80	20704030010C	20704030010E
100 x 100	20704030011C	20704030011E
100 x 125	20704030012C	20704030012E
125 x 125	20704030015C	20704030015E
125 x 150	20704030016C	20704030016E
150 x 150	20704030021C	20704030021E
150 x 200	20704030022C	20704030022E

DCPLP - 4 Células bajo perfil - montaje con rampa



Características

Plataforma apropiada para el pesaje de cargas rodantes como carritos o carretillas, al mismo tiempo la distancia desde el suelo a la zona de pesaje es muy reducida, solo 55 mm, se suministra con una rampa de acceso con una inclinación muy reducida. Este modelo de plataforma de instalación sobre suelo evita la construcción de fosos y respectivos problemas de drenaje de las aguas.

Versión en acero pintado con imprimación Shopprimer BP y texturado RAL 5021 y 4 células de acero niquelado; versión en acero inoxidable AISI 304 pulido mate (esmerilado) con 4 células totalmente Inox.

Construida para uso exclusivo sobresuelo, esta plataforma está soportada por 4 células modelo MLC o MF-20 que disponen de una protección IP68, con certificado de aprobación de modelo CE.

Cada célula se apoya solo por medio de un pie pivotante, en acero inoxidable, con un sistema de rótula que asegura un retorno a la posición inicial absorbiendo todos los esfuerzos laterales. La conexión de las células se realiza en una caja de sumas en aluminio, con una protección IP67, de la cual sale el cable de conexión al indicador.

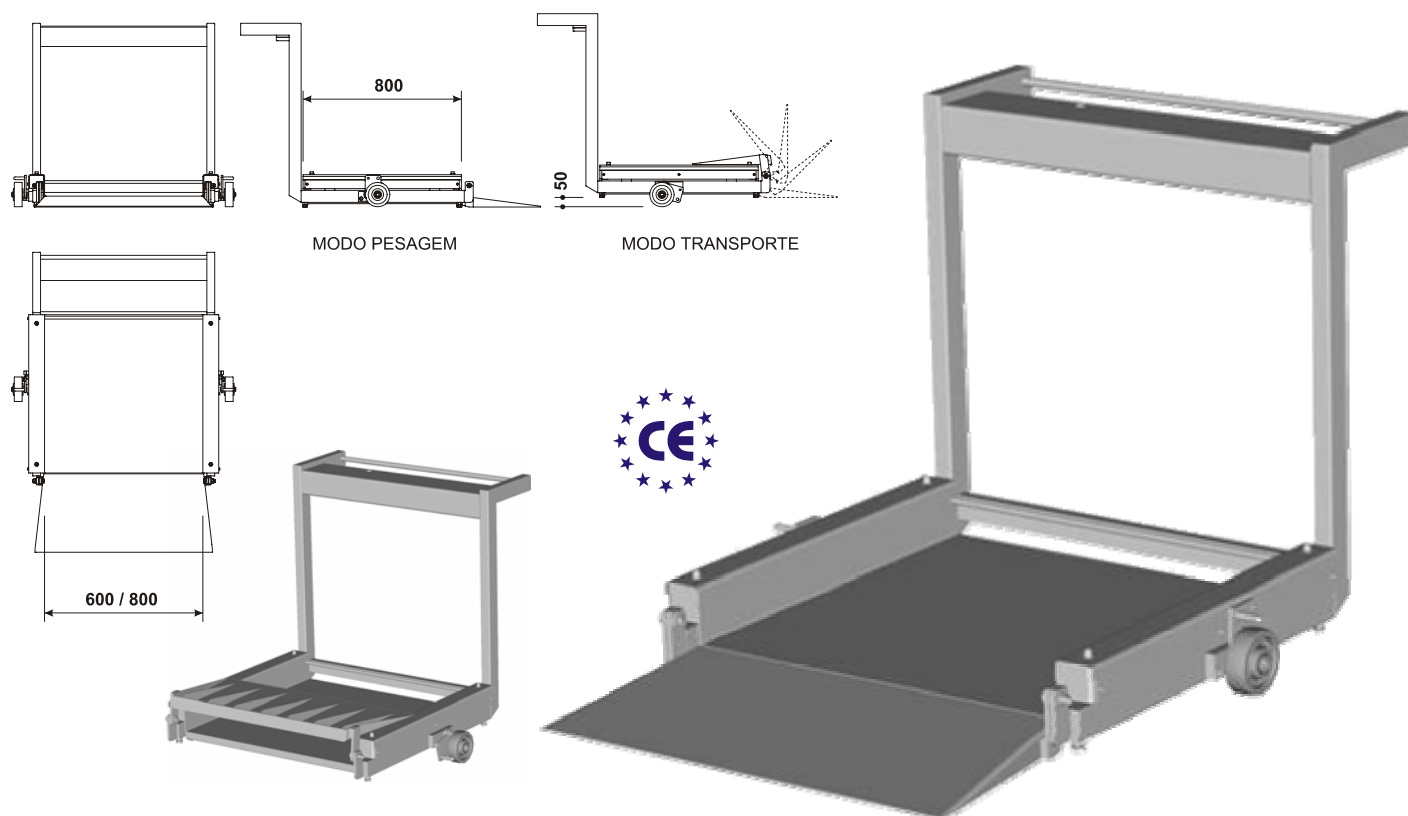
Dimensiones cm	Capacidad kg	División g	Acabado			
			Pintada		INOX	
			Célula	Referencia	Célula	Referencia
80 x 80	150	50	MF-20 n	20105011410C	MF-20 i	20105011410E
	300	100	MF-20 n	20105011710C	MF-20 i	20105011710E
	600	200	MLC n	20105011910C	MLC i	20105011910E
100 x 100	300	100	MF-20 n	20105011711C	MF-20 i	20105011711E
	600	200	MLC n	20105011911C	MLC i	20105011911E
	1.500	500	MLC n	20105012111C	MLC i	20105012111E
100 x 125	600	200	MLC n	20105011912C	MLC i	20105011912E
	1.500	500	MLC n	20105012112C	MLC i	20105012112E
125 x 100	600	200	MLC n	20105011914C	MLC i	20105011914E
	1.500	500	MLC n	20105012114C	MLC i	20105012114E
125 x 125	600	200	MLC n	20105011915C	MLC i	20105011915E
	1.500	500	MLC n	20105012115C	MLC i	20105012115E
125 x 150	600	200	MLC n	20105011916C	MLC i	20105011916E
	1.500	500	MLC n	20105012116C	MLC i	20105012116E
150 x 125	600	200	MLC n	20105011920C	MLC i	20105011920E
	1.500	500	MLC n	20105012120C	MLC i	20105012120E
150 x 150	1.500	500	MLC n	20105012121C	MLC i	20105012121E

OPCIÓN 2ª RAMPA

Dimensiones cm Ancho x largo	Referencia Pintada	Referencia Inox
80 x 50	20717010046C	20717010046E
100 x 50	20717010047C	20717010047E
125 x 50	20717010048C	20717010048E
150 x 50	20717010049C	20717010049E

- Certificado de Aprobación **CE** n.º **E99-00-0003**
- Plataformas compatibles con todas nuestra gama de visores
- Instrumento sujeto a Verificación **CE**
- Consultar tarifa de precios de verificaciones

DCPLP Logística - 4 Células con rampa y ruedas



Características

Plataforma apropiada para el pesaje de cargas rodantes como carritos o carretillas, al mismo tiempo la distancia desde el suelo a la zona de pesaje es muy reducida, solo 55 mm, se suministra con una rampa de acceso con una inclinación muy reducida. Este modelo de plataforma responde a las necesidades de realizar pesajes en el interior de fábricas o almacenes, beneficiándose de su gran movilidad.

Ruedas en dos posiciones:

- Posición de pesaje, la plataforma asienta en el suelo sobre 4 pies niveladores de modo que permite el pesaje.
- Posición de transporte, las ruedas montadas sobre ejes giratorios que permiten elevar con la mano o el pie toda la estructura sin gran esfuerzo cerca de 50mm

La rampa de acceso es abatible con rotación sobre un eje fijo lo que permite su posicionado sobre la plataforma para su transporte.

De construcción totalmente en acero inoxidable AISI 304 pulido mate (esmerilado) con 4 células modelo MLC o MF-20 que disponen de una protección IP68, con certificado de aprobación de modelo CE.

La plataforma se apoya por medio de un sistema de rótulas que asegura un retorno a la posición inicial absorbiendo todos los esfuerzos laterales. La conexión de las células se realiza en una caja de sumas en aluminio, con una protección IP67, de la cual sale el cable de conexión al indicador.

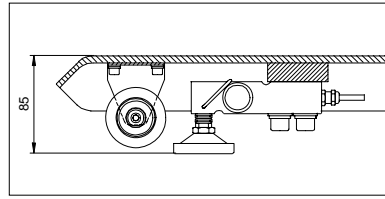
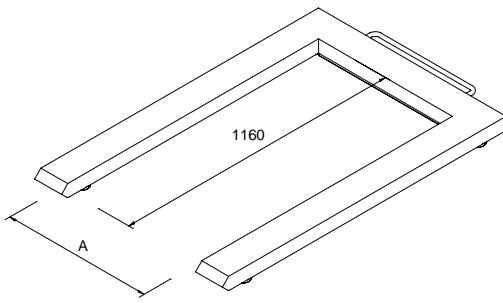
Dimensiones mm	Capacidad kg	División g	Acabado INOX	
			Célula	Referencia
600 x 800	150	50	MF-20 i	20105041458E
	300	100	MF-20 i	20105041758E
	600	200	MLC i	20105041958E
800 x 800	150	50	MF-20 i	20105041410E
	300	100	MF-20 i	20105041710E
	600	200	MLC i	20105041910E

- Certificado de Aprobación **CE** n.º **E99-00-0003**
- Plataformas compatibles con todas nuestra gama de visores

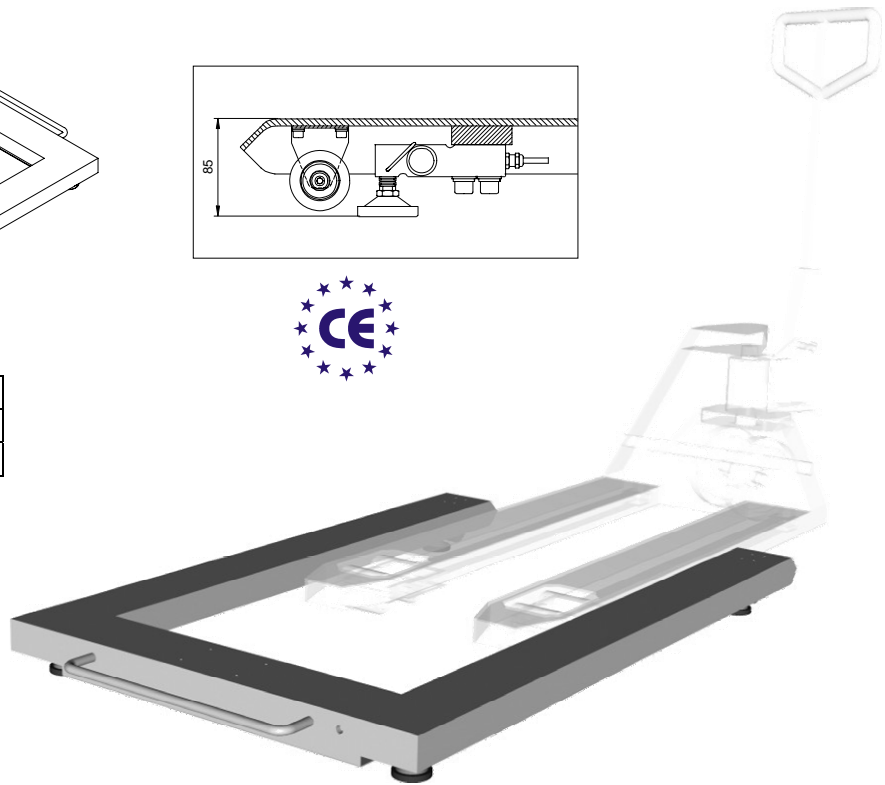
- Instrumento sujeto a Verificación **CE**
- Consultar tarifa de precios de verificaciones

DCTRANS - 4 Células - Portátil

Para Pesaje con Porta Palets



TRANSPALETE	A
60 x 116	600 mm
75 x 116	750 mm



Características

Plataforma en U, diseñada para responder con eficacia al pesaje de palets. De cómodo transporte puede fácilmente trasladarse en el interior de un almacén o pabellón levantándola por el asa y arrastrándola sobre los cojinetes colocados en el otro extremo.

Estructura monobloque portante en forma de U, sobre la cual se coloca el palet a pesar, conectadas las células de carga y soportadas por 4 pies pivotantes en acero inoxidable, con sistema de rotula que asegura un retorno a la posición inicial absorbiendo todos los esfuerzos laterales.

Versión en acero pintado con imprimación Shopprimer BP y texturado RAL 5021 y 4 células de acero niquelado; versión en acero inoxidable AISI 304 pulido mate (esmerilado) con 4 células totalmente Inox, que disponen de una protección IP68, con certificado de aprobación de modelo CE.

La conexión de las células se realiza en una caja de sumas en aluminio, con una protección IP67, de la cual sale el cable de conexión al indicador.

Altura máxima de la plataforma 85mm

Dimensiones cm	Capacidad kg	División g	Acabado			
			Pintada		INOX	
			Célula	Referencia	Célula	Referencia
60 x 116	150	50	MF-20 n	20112011400C	MF-20 i	20112011400E
	300	100	MF-20 n	20112011700C	MF-20 i	20112011700E
	600	200	MLC n	20112011900C	MLC i	20112011900E
	1.500	500	MLC n	201120212100C	MLC i	201120212100E
75 x 116	150	50	MF-20 n	20112021400C	MF-20 i	20112021400E
	300	100	MF-20 n	20112021700C	MF-20 i	20112021700E
	600	200	MLC n	20112021900C	MLC i	20112021900E
	1.500	500	MLC n	20112022100C	MLC i	20112022100E

- Certificado de Aprobación **CE** n.º **E99-00-0003**
- Plataformas compatibles con todas nuestra gama de visores
- Instrumento sujeto a Verificación **CE**
- Consultar tarifa de precios de verificaciones

TARIFA DE VERIFICACIÓN

Verificación CE - Básculas

<i>Capacidad</i>
Hasta 6 kg
Hasta 15 kg
Hasta 30 kg
Hasta 60 kg
Hasta 150 kg
Hasta 300 kg
Hasta 600 kg
Hasta 1 500 kg
Hasta 3 000 kg
Hasta 6 000 kg
Hasta 15 000 kg
Hasta 60 000 kg

Precio con IVA no incluido.

Conforme a la directiva comunitaria 90/384/CEE, la conformidad de los instrumentos de pesaje pueden ser certificados por un de los siguientes procedimientos a escoger por el requeriente.

- a) Un examen **CE** de tipo (Homologación) seguida de una declaración **CE** de conformidad de modelo (garantía de calidad de la producción), quien da la verificación **CE**.
- b) Una verificación **CE** por unidad. (Homologación por cada unidad).

La tabla presentada por la verificación de nuestras básculas se refiere a la emisión de la declaración de conformidad con el modelo emitido por nosotros.